



# GUIDE MODULAIRE

**Vidéo- et parlophonie**  
pour appartements et bureaux.

LA  
QUALITÉ  
PURE

La qualité japonaise, la durabilité et l'innovation sont quelques-uns des mots-clés pour désigner la vidéophonie et la parlophonie d'Aiphone. Grâce à ces propriétés Aiphone est devenu le leader mondial et un fabricant respecté de systèmes d'interphonie avec une expérience de plus de 65 ans. Les systèmes d'Aiphone, dont la sécurité et la convivialité ne laissent rien à désirer, sont distribués dans plus d'une soixantaine de pays.

[www.aiphone.be](http://www.aiphone.be)

**Importateur exclusif AIPHONE (Belux)**

CCI sa • Louiza-Marialei 8/5 • 2018 Anvers

• T: 03/232 78 64 • [www.ccin.v.be](http://www.ccin.v.be)



## SÉRIE GT

Atouts uniques	4
Platines de rue	6/7
Modules pour platines	8/9
Postes intérieurs	10/11
Accessoires & packs préprogrammés	12/13
Principe de câblage	14/15
Réseau & connexion facultative	16/17
Montage	18/19
Tableaux de configuration	20/23



Transfert d'appels vers smartphone



Caméra grand angle de 170°



élimination de la coque



Technologie NFC



Connexion USB au PC



Plusieurs noms par numéro d'appartement



Intercom & alarme d'urgence



Adressage automatique ou manuel



Accompagnement des utilisateurs



Vision nocturne améliorée



480/5000

Jusqu'à max 480 portiers et 5000 postes intérieurs



Caméra de surveillance externe

## ATOUS UNIQUES



### APP ANDROID

Maintenance du système facile et rapide via l'application "GT setup tool app" disponible gratuitement dans le Google Play store.

- Création de nouveaux sites et gestion des existants depuis votre appareil Android
- Transfert d'information vers votre pc pour traitement hors site et sauvegarde
- Adaptation des noms des résidents et activation des codes ou badges d'accès
- Le portier ne doit pas être démonté et un pc n'est pas requis

Gérez les noms des résidents via l'application NFC (Near Field Communication) dans votre smartphone et utilisez cette même technologie pour le contrôle d'accès par badge.

### TECHNOLOGIE NFC

La série GT renouvelée d'Aiphone utilise la technologie NFC (Near Field Communication) pour plusieurs fonctions, une sorte de transmission de données sans fil.

#### COMMUNICATION RADIO VIA SMARTPHONE

La nouvelle application Android permet un traitement de données sans fil beaucoup plus aisé, y compris les numéros d'appel et les noms des résidents.

#### LECTEUR DE BADGE POUR ACCÉDER AU MENU DE CONFIGURATION

Grâce au badge NFC spécifique l'installateur (ou le gestionnaire) du système peut accéder au menu de configuration. Ceci facilite et sécurise grandement l'accès comparé au clavier à code numérique classique.

#### LECTEUR DE BADGE POUR COMMANDE DE LA GÂCHE

Les résidents pourront commander la gâche grâce à la programmation de 500 badges d'accès NFC. Le système GT offre une solution complète pour un contrôle d'accès de bâtiments.

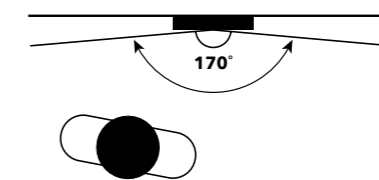
#### LES ARTICLES SUIVANTS SONT ÉQUIPÉS DE LA TECHNOLOGIE NFC:

module audio GTDBVN, portier GTDMBN & poste gardien GTMKBN

### QUALITÉ D'IMAGE INCOMPARABLE



### IMAGE PANORAMIQUE GRAND ANGLE 170° AVEC ZOOM



Grâce à l'aperçu complet de la zone d'entrée les visiteurs ne pourront plus se placer hors du champ de vision de la caméra. Zoomez sur le segment désiré pour une identification nette.

### PACKS PRÉPROGRAMMÉS



Utilisez les packs audio et vidéo complets et préprogrammés pour une réalisation rapide et soignée de votre projet.



**CPMT**  
Badge  
modèle carte  
bancaire

**PASS2**  
Badge  
modèle porte-clé

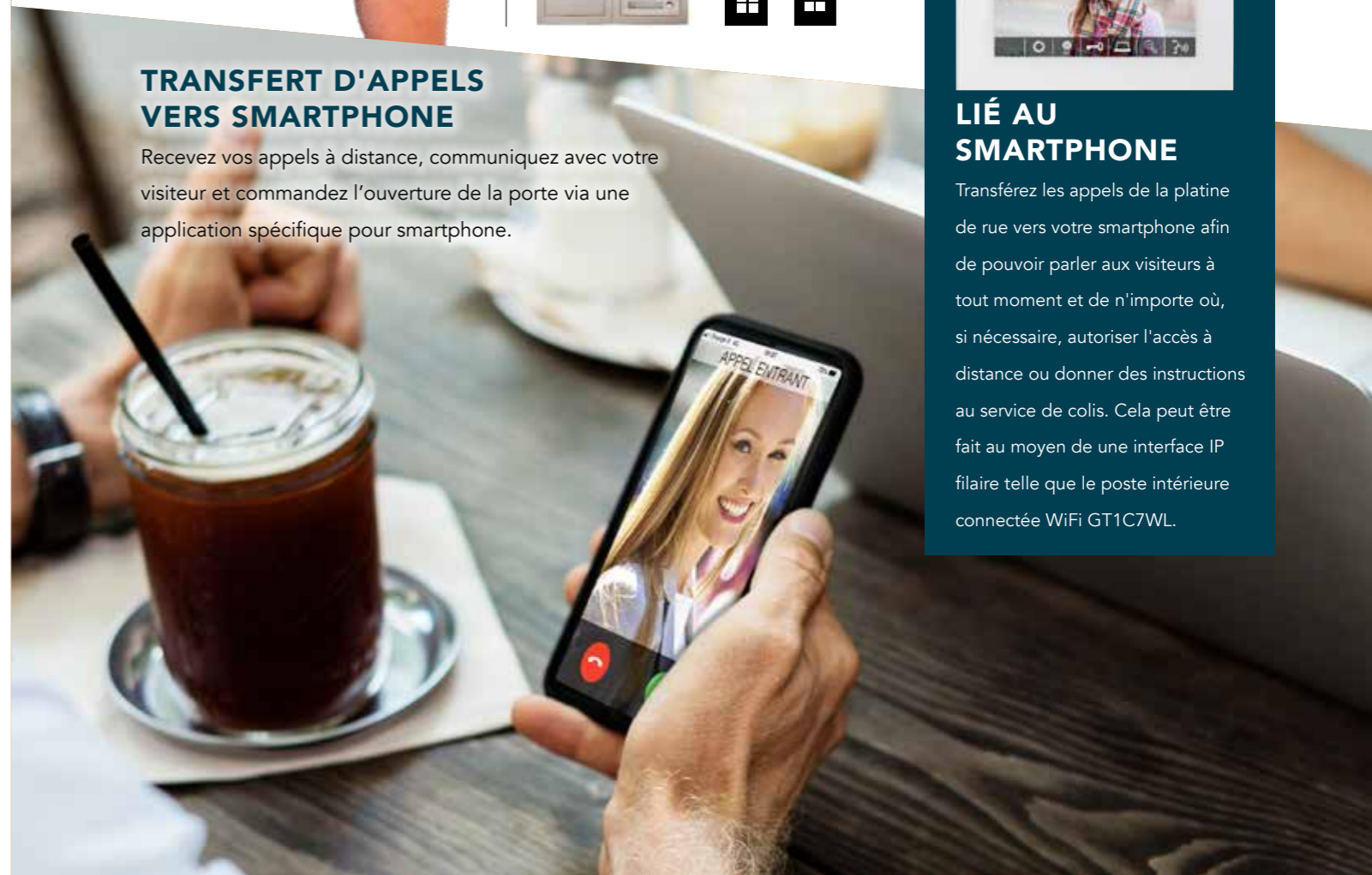
### COMBINAISON DÉFILEMENT DE NOMS ET BOUTONS-POUSOIRS

Le nouveau portier modulaire GT combine un défilement de noms numérique et des boutons-poussoirs individuels. Les clients d'un commerce ou des patients (p.ex. pharmacie, cabinet médical, bureau,...) pourront les appeler à l'intérieur d'un immeuble d'appartements sans pour autant devoir faire défiler les noms des résidents.



### TRANSFERT D'APPELS VERS SMARTPHONE

Recevez vos appels à distance, communiquez avec votre visiteur et commandez l'ouverture de la porte via une application spécifique pour smartphone.



### LIÉ AU SMARTPHONE

Transférez les appels de la platine de rue vers votre smartphone afin de pouvoir parler aux visiteurs à tout moment et de n'importe où, si nécessaire, autoriser l'accès à distance ou donner des instructions au service de colis. Cela peut être fait au moyen de une interface IP filaire telle que le poste intérieure connectée WiFi GT1C7WL.

## PLATINES DE RUE

### PLATINE COMPACTE

#### GTDMBN

Portier encastré, caméra couleur 170° et écran LCD 3,5" (150 x 320 x 2 mm)



À commander séparément: Boîtier d'encastrement GF3B (110 x 295 x 44 mm)



À commander séparément: Cadre saillie GT103HBI (155 x 323 x 58 mm)

480 portiers

CONFIGURATION MAX.

5000 postes intérieurs

## CONTRÔLE D'ACCÈS

- Monobloc inox 2,5 mm d'épaisseur
- Caméra grand angle 170° sans coque
- Afficheur LCD couleur 3,5". Rétroéclairé pour un meilleur confort visuel. Hauteur des caractères : 5,3 mm. Protection de l'afficheur par polycarbonate.
- Equipé de la technologie NFC pour une gestion radio via smartphone et contrôle d'accès par badge
- Détecteur de présence pour la mise en route automatique de l'écran LCD de la platine
- Clavier alphanumérique programmable pour appel, appartement et contrôle d'accès des résidents avec code (500 codes).
- Touche de navigation: haut/bas, annulation et validation
- 32 caractères par nom et 160 caractères pour le message d'accueil
- Défilement des noms
- Écran intégrant 3 voyants avec 3 pictogrammes visuels taille 17 mm (appel en cours, en communication, ouverture porte) et messages vocaux pour l'assistance du visiteur
- Éclairage nocturne: puissante LED blanche
- Secret de conversation
- Contact inverseur libre de potentiel pour commande de porte avec temporisation réglable
- Programmation par l'app smartphone, par PC (et le logiciel fourni) avec prise USB ou avec le clavier
- Connexion bouton-poussoir EXIT
- IP 54/IK 07
- Possibilité de connecter une caméra déportée (NTSC)

## GT "BLACK EDITION"

La platine de rue vidéo est désormais également disponible dans une version noire compacte avec 1 à 6 boutons poussoirs de sonnerie, livrée avec boîtier encastré.

TYPE	BOITIER D'ENCASTREMENT			PANNEAU DE FINITION	
	H	L	P	H	L
GTV1B	249.5	119	60	269.5	139
GTV2B	275.6	119	60	295.6	139
GTV3B	301.7	119	60	321.7	139
GTV4B	347.8	119	60	327.8	139
GTV5B	353.9	119	60	373.9	139
GTV6B	380	119	60	400	139



Platine de porte vidéo noire à 2 boutons-poussoirs

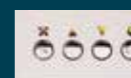
## PLATINES MODULAIRES



- Caméra sans coque avec optique antireflet
- Haute résolution
- Grand angle 170° horizontal et 100° vertical



- Possibilité de connecter une caméra déportée supplémentaire (GTCAM/GT2CAM)



- Touches d'appel en relief pour malvoyants
- Pictos explicatifs des touches de commandes
- Pour utilisation intensive



- Ecran VFD à fort contraste visuel
- Hauteur des caractères conforme



- Affichage pictogramme de l'opération en cours
- Messages vocaux (appel enregistré, en communication, porte ouverte)

## LES ATOUTS

- La platine modulaire signe avec élégance vos ouvrages neufs ou déjà existants
- Des LEDs d'état et des messages vocaux accompagnent le visiteur
- Finition haut de gamme
- Contact inverseur libre de potentiel pour commande de porte avec temporisation réglable
- Connexion bouton-poussoir EXIT

## VIDEO

### PLATINE DE RUE VIDÉO 1 BOUTON

- Caméra (GTVB + GTVP)
- Micro/HP (GTDB + GTDBP)
- Module BP (GTSW + GF1P)
- Cadre (GF3F)
- Prévoir boîtier d'encastrement (GF3B) ou en saillie (GT103HB)

### PLATINE DE RUE VIDÉO AVEC DÉFILEMENT DE NOM

- Caméra (GTVB + GTVP)
- Micro/HP (GTDB + GTDBP)
- Module défilement (GTNSB + GTNSPL)
- Module clavier (GT10K + GF10KP)
- Cadre (2 x GF2F)
- Prévoir boîtier d'encastrement (2 x GF2B) ou en saillie (GT202HB)



## AUDIO

### PLATINE AUDIO À DÉFILEMENT

- Micro/HP (GTDB + GTDBP)
- Module défilement (GTNSB + GTNSPL)
- Module clavier (GT10K + GF10KP)
- Cadre (1 x GF3F)
- Prévoir boîtier d'encastrement (GF3B) ou en saillie (GT103HB)

### PLATINE DE RUE AUDIO 1 BOUTON

- Micro/HP (GTDB + GTDBP)
- Bouton-poussoir (GTSW + GF1P)
- Cadre (1 x GF2F)
- Prévoir boîtier d'encastrement (GF2B) ou en saillie (GT102HB)

## CADRE SAILLIE

#### GT102HB

Cadre saillie avec visière pour 1 x 2 modules (155 x 243 x 68 mm)

#### GT103HB

1 x 3 modules (155 x 338 x 68 mm)

#### GT104HB

1 x 4 modules (155 x 443 x 68 mm)

#### GT202HB

Cadre saillie avec visière pour 2 x 2 modules (290 x 243 x 68mm)

#### GT203HB

2 x 3 modules (290 x 338 x 68 mm)

#### GT303HB

3 x 3 modules (425 x 338 x 68 mm)

## PANNEAUX & BOÎTIERS D'ENCAS- TREMENT



#### GF2F

Encadrement pour 2 modules (135 x 225 x 16 mm)



#### GF2B

Boîtier d'encastrement pour 2 modules (110 x 200 x 44 mm)



#### GF3F

Encadrement pour 3 modules (135 x 320 x 16 mm)



#### GF3B

Boîtier d'encastrement pour 3 modules (110 x 295 x 44 mm)



#### GT4F

Encadrement pour 4 modules (135 x 425 x 16 mm)



#### GT4B

Boîtier d'encastrement pour 4 modules (110 x 400 x 44 mm)

## MODULES

### MODULES MICRO/HP



**GTDB**  
Module Micro & HP avec voyants et synthèse vocale



**GTDBP**  
Façade pour GTDB(VN)



**GTBMT**  
Boucle inductive pour GTDB(VN), adapté pour les appareils auditifs GFAP prévu



**GTDBVN**  
Module Micro & HP avec voyants et synthèse vocale avec technologie NFC

### MODULES DE 1 À 4 BOUTONS D'APPEL



**GF1P**  
Façade 1 bouton



**GF2P**  
Façade 2 boutons



**GF3P**  
Façade 3 boutons



**GF4P**  
Façade 4 boutons



**GTSW**  
Module 4 boutons



**GHMOD8**  
Adaptateur pour 8 boutons existants

### MODULES DE DÉFILEMENT DES NOMS



**GTNSPL**  
Façade pour GTNS



**GTNSB**  
Module à défilement de noms



**GT10K**  
Module programmation et clavier 500 codes



**GF10KP**  
Façade pour GT10K

### MODULES CONTRÔLE D'ACCÈS



**CPMT**  
Badge modèle carte bancaire



**PASS2**  
Badge modèle porte-clé



**NFCTAG10**  
10 autocollants Badges NFC



**GTAC**  
Module clavier 100 codes, 2 relais

### MODULES CAMÉRA



**GTVP**  
Façade pour GTVB



**GTVB**  
Module caméra haute résolution

### MODULES ADRESSES



**GFAP**  
Façade pour GTAD & GTBMT



**GTAD**  
Module adresse

### CAMÉRAS DÉPORTÉES



**GTCAM**  
Caméra de surveillance bullet déportée pour portier GT



**GT2CAM**  
Caméra de surveillance turrett déportée pour portier GT

### MODULES PLEINS & PERCÉS



**GFBP**  
Façade vierge



**GFBP2**  
Façade prépercée pour T25, VIGIK®

### POTELETS



**PA1602**  
Potelet pour 1 x GF3F

**PA1603**  
Potelet pour 2 x GF3F

**PA1605**  
Potelet pour 2 x GT4F

## POSTES VIDÉO

3,5"

320  
x  
240

25  
mm



(125 x 180 x 25 mm)

### GT1M3

- Écran 3,5" avec vue panoramique grand angle 170° et zoom
- Communication mains libres à commande vocale
- Surveillance caméra de rue (monitoring)
- 3 touches de commande (gâche/porte/éclairage)
- Bouton d'appel palier/appel gardien
- Entrée automatique (cabinet médical)

(190 x 140 x 30 mm)

3,5"



### GT2CL/GT2HL

- Vidéosurveillance avec fonction grand angle 170°, zoom et pan/tilt
- Communication mains libres
- Possibilité de brancher individuellement un portier à l'entrée d'un appartement
- Mémoire d'images: lecture et enregistrement des visiteurs, manuellement ou automatique
- Combiné en option pour plus de discrétion (GTHS)
- Intercom entre poste maître GT2CL et postes sec. GT2HL
- Boucle inductive

## POSTES INTÉRIEURS

7"

640  
x  
480

25  
mm



(200 x 165 x 25 mm)

### GT1C7

- Écran 7" avec vue panoramique grand angle 170°, zoom et pan/tilt
- Communication mains libres à commande vocale
- Surveillance caméra de rue (monitoring)
- 3 touches de commande (gâche/porte/éclairage)
- Touches éclairées pour fonctions primaires (gâche et communication)
- Bouton d'appel palier/appel gardien
- Entrée automatique (cabinet médical)
- Touches sensibles
- Option: bouton-poussoir d'urgence

WiFi

7"

(210 x 155 x 21 mm)



### GT1C7WL

- Écran tactile de 7 pouces
- Vue panoramique grand angle 170° avec fonction zoom et pan-tilt
- Connectivité wifi intégrée
- Appairage jusqu'à 8 appareils (smartphones ou tablette) iOS/Android
- Mémoire interne extensible par lecteur de carte SD intégré
- Compatible avec les installations GT existantes
- Boucle inductive intégrée pour la réception via une aide auditive
- Surveillance, communication et ouverture de porte à distance

#### REMARQUES

- Pas d'interface supplémentaire : aucun câblage vers la box : économique !
- Compatible avec la gamme GT : il est possible de remplacer un moniteur GT par GT1C7WL
- Prévoir PS2420DM pour l'alimentation du moniteur
- APP «AIPHONE type GT»: à télécharger depuis les boutiques en ligne (Google Play ou AppStore)
- Application compatible IOS --- version 10.0 ou supérieure --- et Android --- version 6.0 ou supérieure --- avec Wi-Fi 3G ou 4G
- Pas de demande d'email, pas de création de compte



La connexion du GT1C7WL et le bon fonctionnement avec l'application dépend de plusieurs facteurs: Qualité du signal WiFi / Type de connexion Internet / Caractéristiques du contrat smartphone (3G/4G). Si l'un des facteurs ci-dessus n'est pas correctement rempli, Aiphone ne peut en garantir le bon fonctionnement.

## POSTES AUDIO

### GT1A

- Poste audio mains libres
- Réglage volume de la sonnerie et coupure
- Bouton d'appel palier
- 3 touches de commande (gâche/porte/éclairage)
- Appel gardien



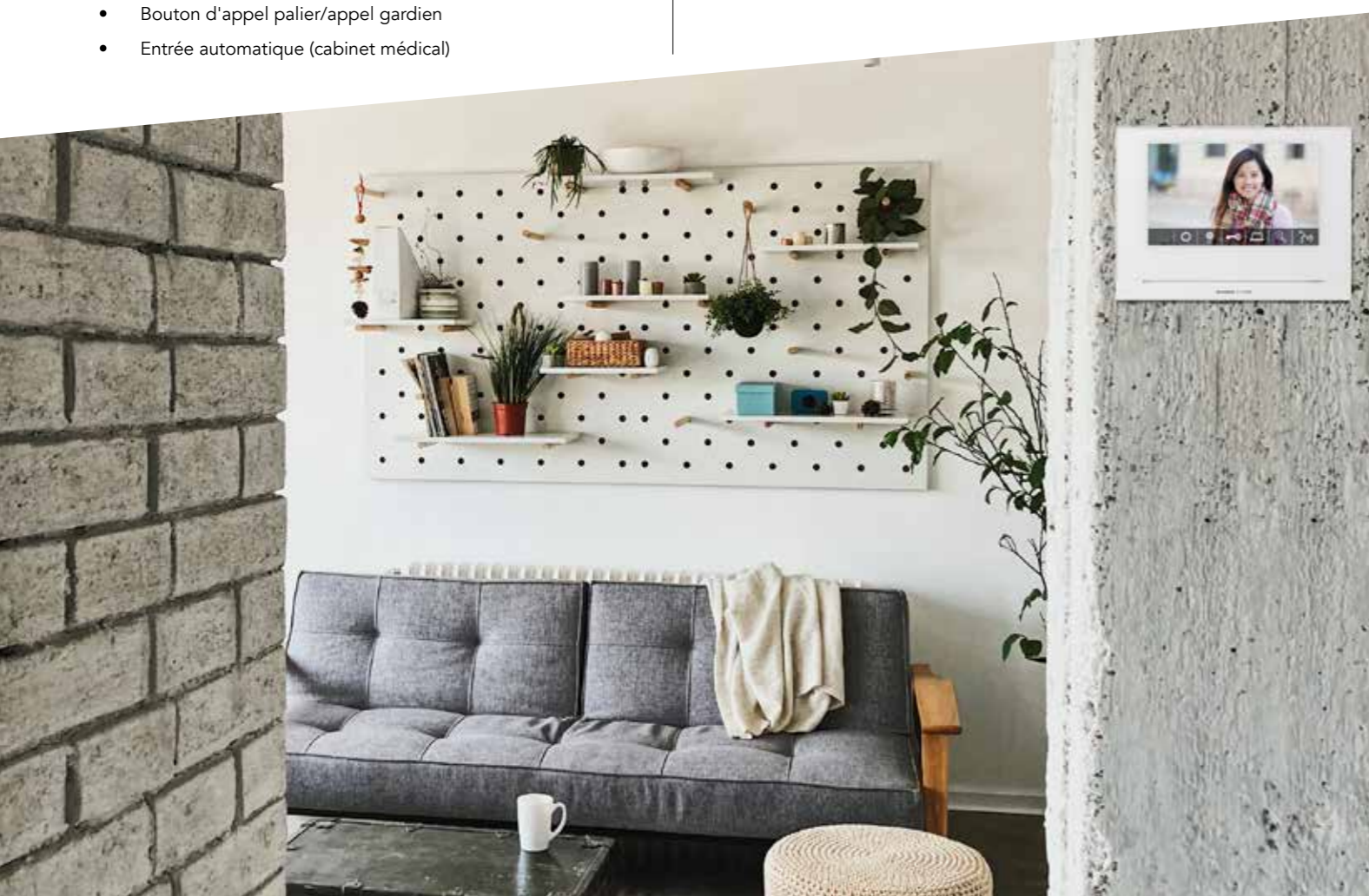
(125 x 175 x 32 mm)

### GT1D

- Poste audio avec combiné
- Boucle inductive
- Réglage de la sonnerie et coupure
- Bouton d'appel palier
- Commande d'ouverture de porte
- Appel gardien



(98 x 130 x 28 mm)



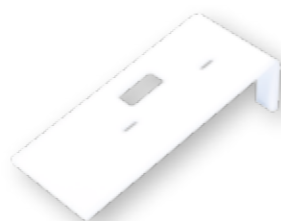
## ACCESSOIRES



**GTD**  
Platine audio pour GT2CL



**GTRY**  
Relais pour signalisation d'appel externe ou contact de commande supplémentaire



**MCWS1**  
Support de table pour parlophone GT1D avec combiné



**MCWSA**  
Support bureau avec réglage en inclinaison pour postes intérieurs mains libres



**GTHS**  
Combiné additionnel pour GT2CL/GT2HL



**GTCAM**  
Caméra de surveillance déportée, vari Focal 2.8-12mm, 40m IR, IP66, 12V DC/500mA, 256.4 mm x 83.3 mm x 78.2 mm (\*)



**GT2CAM**  
Caméra de surveillance turrett déportée pour portier GT, manuel 2.8-6mm, 40m IR, IP66, 12V DC/500mA, Ø 127,92 mm x 102,26 mm (\*)



**JPDV**  
Platine de rue saillie pour GT2CL  
98 x 173 x 27 mm

**JODV**  
Platine de rue saillie pour GTMKBN  
180 x 110 x 45 mm



**JPDVF**  
Platine de rue encastrée pour GT2CL  
façade: 135 x 209 mm  
boîtier: 110 x 180 x 45 mm

**JODVF**  
Platine de rue encastrée pour GTMKBN  
façade: 135 x 209 mm  
boîtier: 110 x 180 x 45 mm

## TRANSFERT D'APPELS



**GTTIIP**  
INTERFACE IP POUR SMARTPHONE

- Réception d'appels, communication avec le visiteur, vidéo et commande de porte via l'application
- Compatible avec Apple et Android
- Fonctionne via WiFi et 3G/4G
- Convient pour 3 smartphones (extensible à 5)

**GTTLI**  
INTERFACE TÉLÉPHONIQUE

- Convient pour ligne téléphone analogique
- Transfert d'appel vers un poste intérieur ou extérieur
- Des messages vocaux assistent l'utilisateur
- Commande de contact de la porte via le téléphone
- Programmation par poste type DTMF

3,5"



(250 x 162 x 59 mm)

## GTMKBN

### POSTE GARDIEN

- Réception des appels de la platine de rue comme un poste d'appartement
- Intercommunication sélective avec les postes d'appartements
- Mode filtrage: permet de transférer automatiquement tous les appels des platines vers le poste gardien, permettant une communication et un filtrage avec les visiteurs
- Réception des appels d'urgence
- Enregistre les 20 derniers appels manqués passés à partir des postes d'appartement

(\*) Il s'agit d'un produit partenaire; le modèle et la disponibilité peuvent être modifiés sans notification préalable.

## PACKS PRÉPROGRAMMÉS

Choisissez un pack complet préprogrammé. Ainsi vous serez assuré que tous les composants nécessaires sont inclus. Tous les postes intérieurs de ces packs sont préprogrammés en usine, un gain de temps considérable.

### PACKS AUDIO

- Portier pour montage encastré équipé du nombre de boutons-poussoirs requis.
- Postes intérieurs GT1D numérotés selon la programmation.
- Alimentation et boîtier technique



### PACKS VIDÉO

- Portier pour montage encastré équipé du nombre de boutons-poussoirs requis et d'une caméra panoramique 170°.
- Postes intérieurs GT1M3 numérotés selon la programmation.
- Alimentation et boîtier technique



## POSSIBILITÉS

**GTBA2F** pack audio 2 appartements  
**GTBA3F** pack audio 3 appartements  
**GTBA4F** pack audio 4 appartements  
**GTBA5F** pack audio 5 appartements  
**GTBA6F** pack audio 6 appartements  
**GTBA7F** pack audio 7 appartements  
**GTBA8F** pack audio 8 appartements  
**GTBA9F** pack audio 9 appartements  
**GTBA10F** pack audio 10 appartements

**GTBV2F** pack vidéo 2 appartements  
**GTBV3F** pack vidéo 3 appartements  
**GTBV4F** pack vidéo 4 appartements  
**GTBV5F** pack vidéo 5 appartements  
**GTBV6F** pack vidéo 6 appartements  
**GTBV7F** pack vidéo 7 appartements  
**GTBV8F** pack vidéo 8 appartements  
**GTBV9F** pack vidéo 9 appartements  
**GTBV10F** pack vidéo 10 appartements

- Cadre saillie:  
GT102HB (pour GTBA2...4F)  
GT103HB (pour GTBA5...8F, GTBV1...4F)  
GT202HB (pour GTBA9...10F, GTBV5...8F)  
GT203HB (pour GTBV9...10F)
- Transfo de gâche réf. 40781: 12V AC/20V A

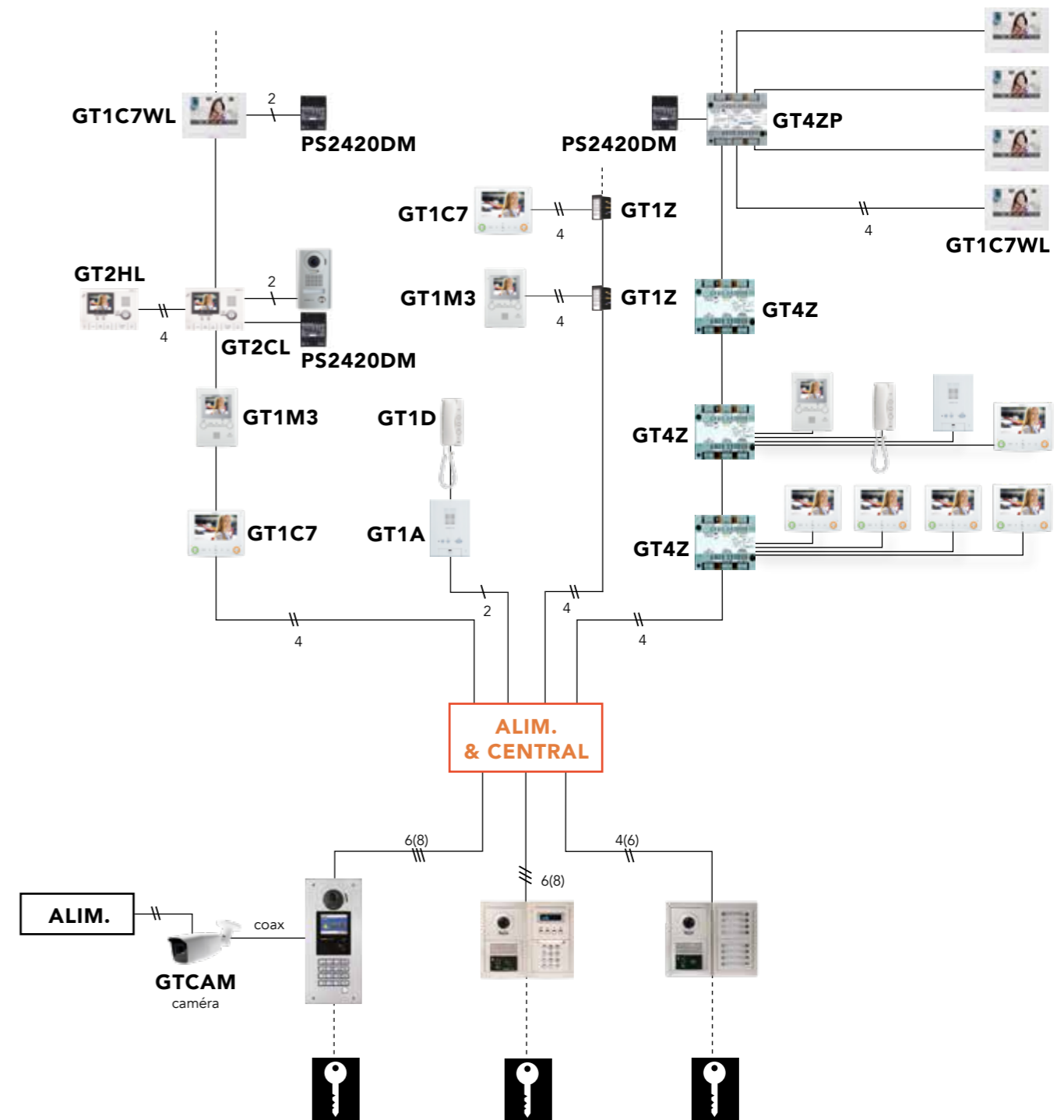
## OPTIONS

PRINCIPE DE  
CÂBLAGE



CÂBLAGE EN SÉRIE  
(DE POSTE À POSTE)

CÂBLAGE EN ÉTOILE  
(VIA RÉPARTITEUR GT4Z)



CÂBLAGE

- Conducteurs massifs à isolation PE et Ø 1,0 mm
- Max. 300 m vers portier
- Max. 150 m vers poste vidéo intérieur, extensible jusqu'à 300 m

NOMBRE DE CONDUCTEURS

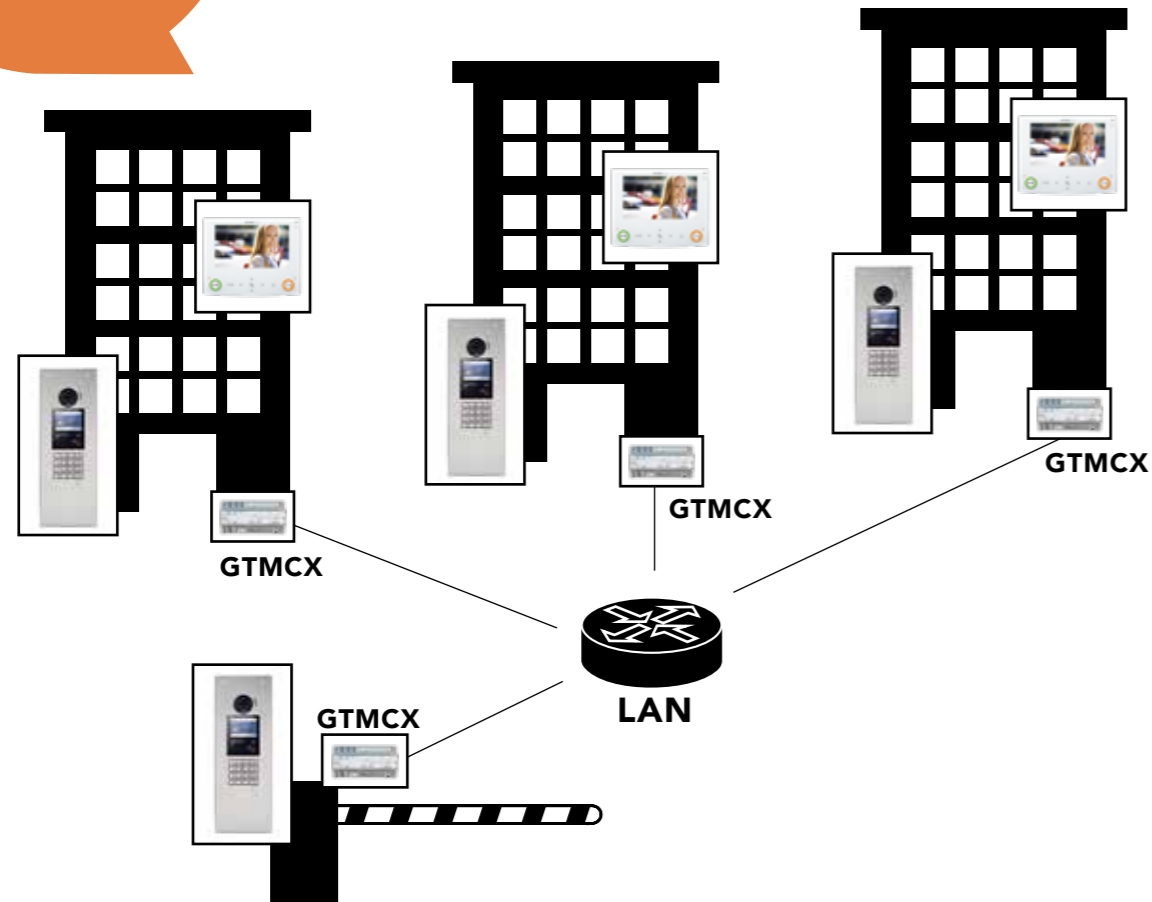
- 1 paire pour audio & 1 paire pour vidéo  
+ Alimentation gâche  
+ Alimentation portier à défilement des noms



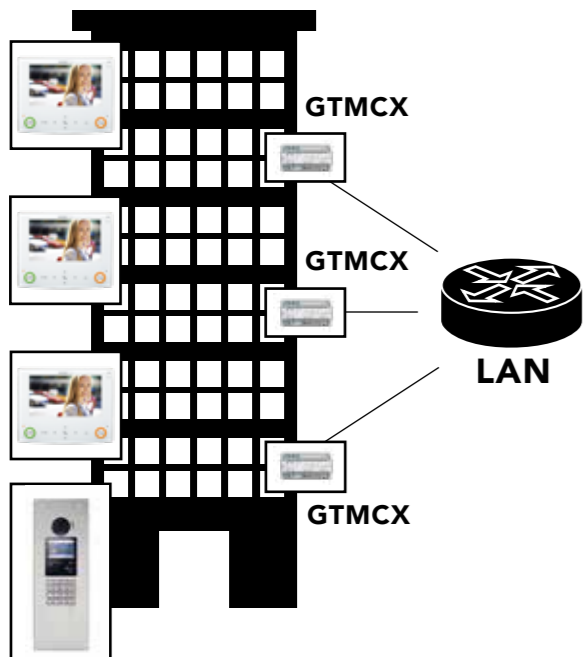
# RÉSEAU

Combinaison de plusieurs systèmes GT à l'aide du module réseau IP GTMCX pour relier plusieurs sites dispersés géographiquement ou pour augmenter la capacité du système.

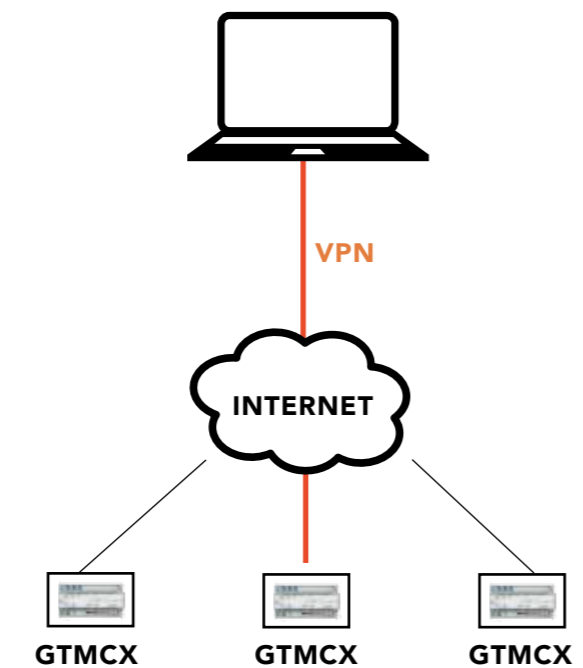
## SURMONTER DE GRANDES DISTANCES (> 300M)



## >16 PORTIERS OU >500 APPARTEMENTS



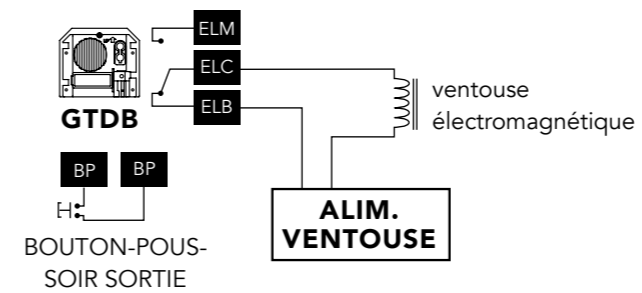
## GESTION DE SYSTÈMES DEPUIS UN PC VIA UN RÉSEAU IP



# CONNEXIONS FACULTATIVES

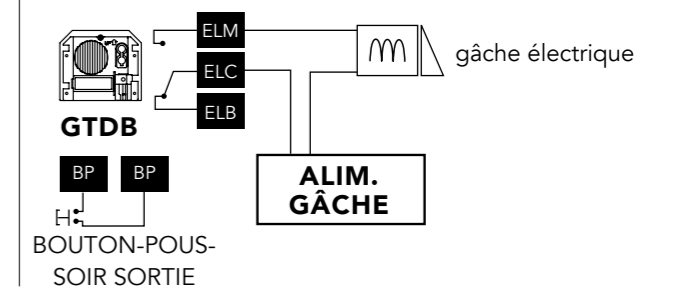
## CONNEXION VENTOUSE ÉLECTROMAGNÉTIQUE

Contact normalement fermé



## CONNEXION GÂCHE ÉLECTRIQUE

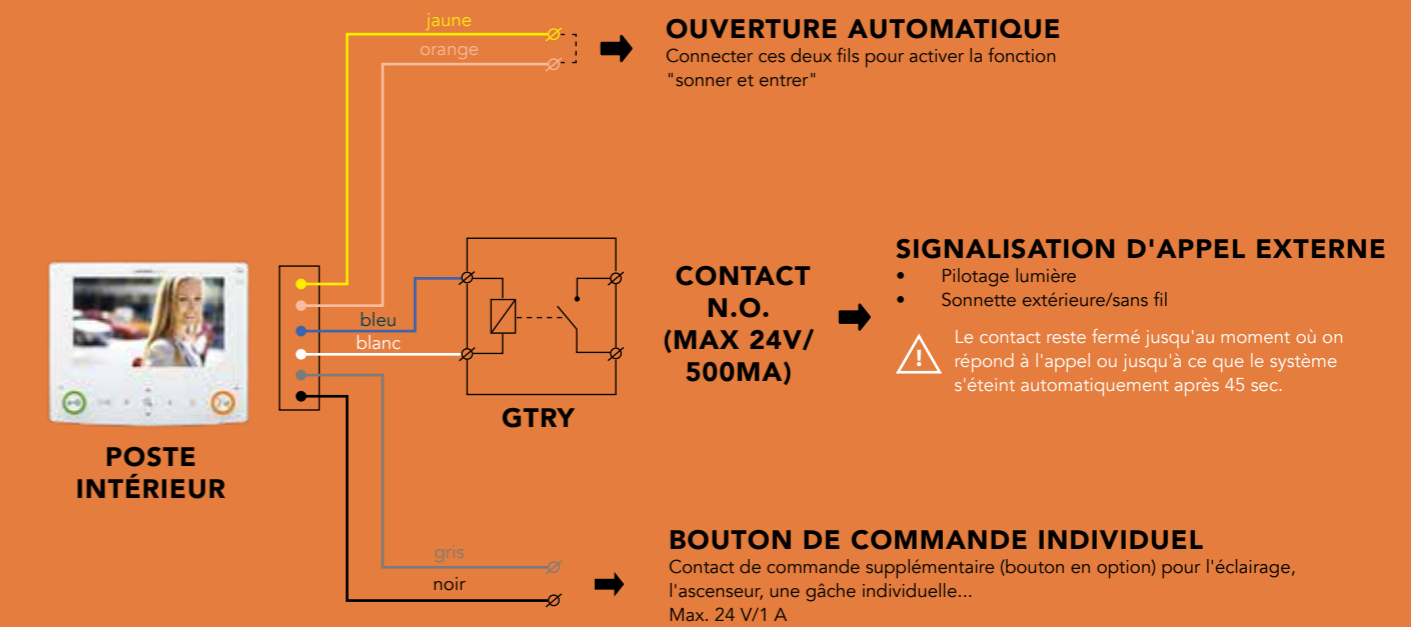
Contact normalement ouvert



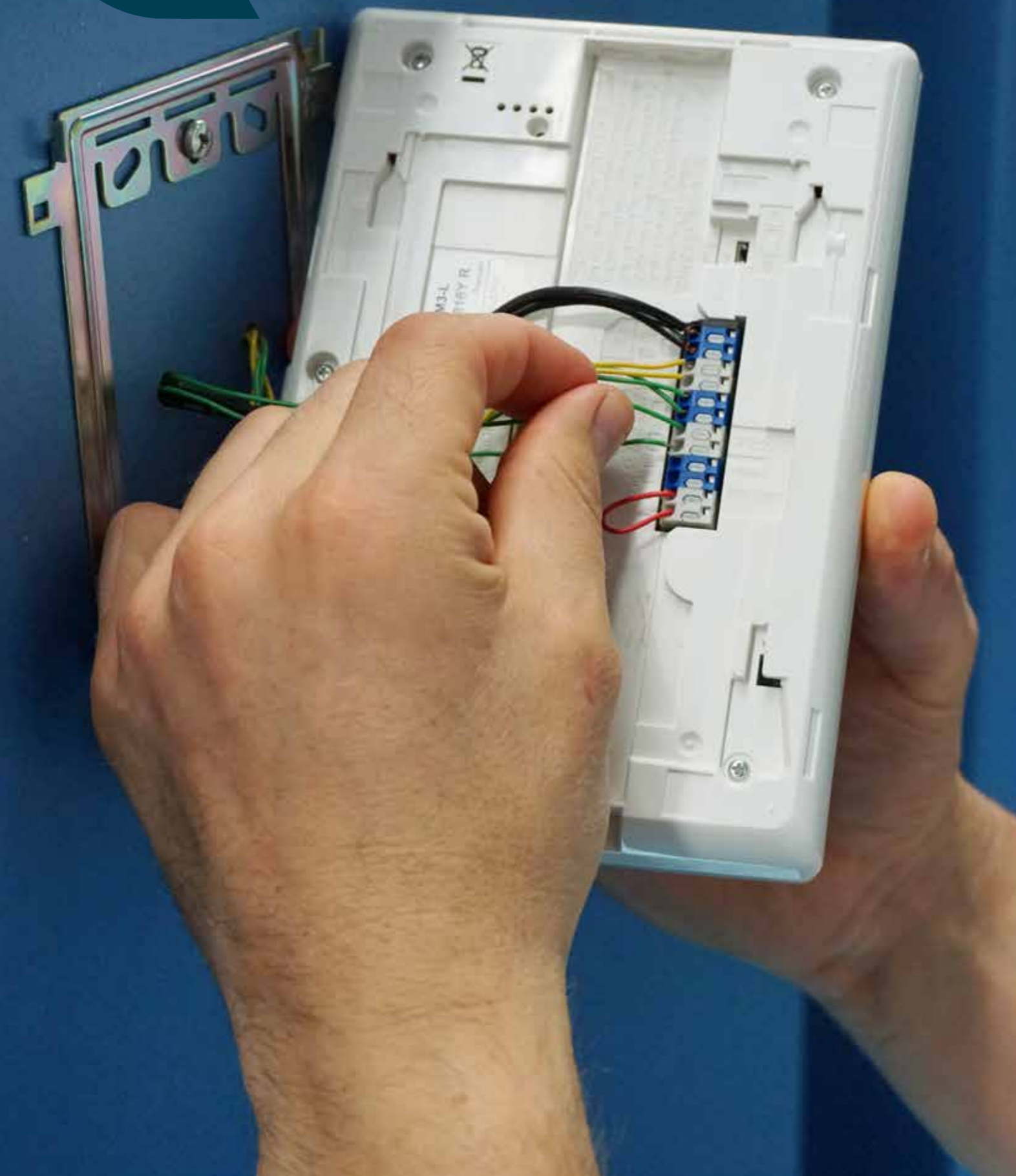
## CONNEXION RELAIS GTRY POUR CONTACT DE COMMANDE SUPPLÉMENTAIRE



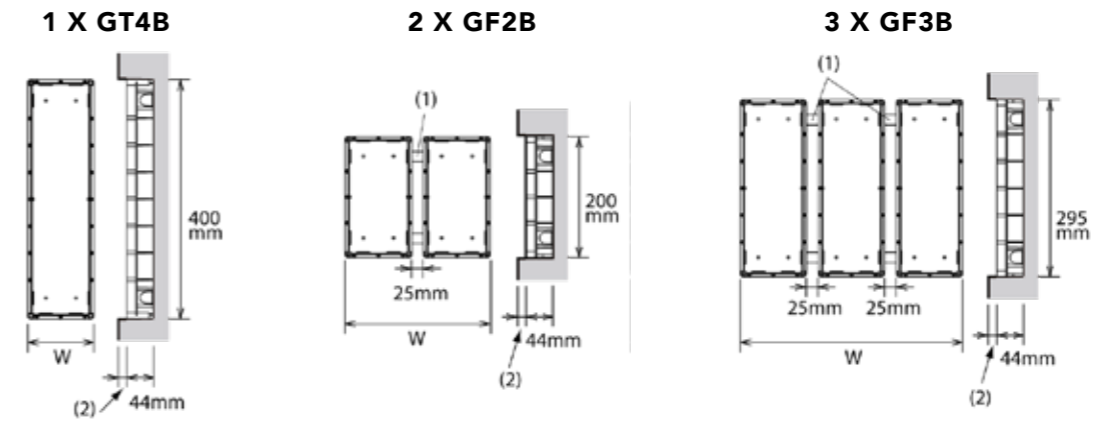
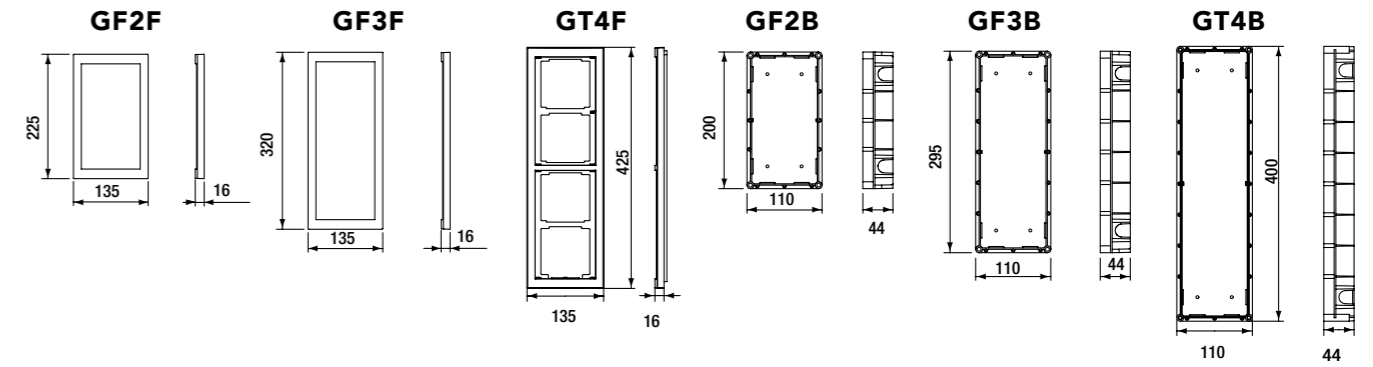
## CONNEXIONS OPTIONNELLES POSTE INTÉRIEUR



# MONTAGE



## DIMENSIONS PORTIERS MODULAIRES



GF2B/3B GT4B	W
x 1	110
x 2	245
x 3	380
x 4	515
x 5	650
x 6	785
x 7	920
x 8	1055
x 9	1190

(1) Tube de raccord (x2)

(2) Ne pas installer le boîtier d'encastrement à plus de 15 mm du bord de la façade

## UNITÉS DE CONTRÔLE & ALIMENTATION



**GTBC**  
Unité de contrôle bus (7 modules DIN)



**GTBCXBN**  
Unité de contrôle bus élargie (12 modules DIN)



**GT4Z**  
Répartiteur vidéo 4 canaux pour câblage en étoile (7 modules DIN)



**GT4ZP**  
Répartiteur vidéo 4 directions + alimentation pour GT1C7WL



**GFCTB**  
Répartiteur (2 modules DIN)



**GTVBC**  
Unité de contrôle bus vidéo (7 modules DIN)



**GTVBX**  
Unité de contrôle bus vidéo élargie (12 modules DIN)



**PS2420DM**  
Alimentation (4 modules DIN)



**40781**  
Transfo de gâche 12 V CAV/20 VA (3 modules DIN)



**GT1Z**  
Distributeur vidéo un canal pour câblage en étoile



**GTMCX**  
Interface IP pour gestion centralisée (12 modules DIN)

TABLEAU DE CONFIG.

AUDIO - GT1D



	GTDB	GTDBP	GFBP	GF1P	GF2P	GF3P	GF4P	GTSW	GF2F	GF2B	GF3F	GF3B	GT1D	GTBC	PS-2420DM
1	1	1		1				1	1	1			1	1	1
2	1	1			1			1	1	1			2	1	1
3	1	1				1		1	1	1			3	1	1
4	1	1					1	1	1	1			4	1	1
5	1	1		1			1	2			1	1	5	1	1
6	1	1			1		1	2			1	1	6	1	1
7	1	1				1	1	2			1	1	7	1	1
8	1	1					2	2			1	1	8	1	1
9	1	1		1			2	3	2	2			9	1	1
10	1	1			1		2	3	2	2			10	1	1
11	1	1				1	2	3	2	2			11	1	1
12	1	1					3	3	2	2			12	1	1
13	1	1	1	1			3	4			2	2	13	1	1
14	1	1	1		1		3	4			2	2	14	1	1
15	1	1	1			1	3	4			2	2	15	1	1
16	1	1	1				4	4			2	2	16	1	1
17	1	1		1			4	5			2	2	17	1	1
18	1	1			1		4	5			2	2	18	1	1
19	1	1				1	4	5			2	2	19	1	1
20	1	1					5	5			2	2	20	1	1
21	1	1	2	1			5	6			3	3	21	1	1
22	1	1	2		1		5	6			3	3	22	1	1
23	1	1	2			1	5	6			3	3	23	1	1
24	1	1	2				6	6			3	3	24	1	1

Ces tableaux furent édités selon une configuration jusque 24 appartements avec un seul portier.  
Veuillez prendre contact avec notre service commercial pour toute configuration avec plusieurs portiers.

TABLEAU DE CONFIG.

AUDIO - GT1A



	GTDB	GTDBP	GFBP	GF1P	GF2P	GF3P	GF4P	GTSW	GF2F	GF2B	GF3F	GF3B	GT1A	GTBC	PS-2420DM
1	1	1		1				1	1	1			1	1	1
2	1	1			1			1	1	1			2	1	1
3	1	1				1		1	1	1			3	1	1
4	1	1					1	1	1	1			4	1	1
5	1	1		1			1	2			1	1	5	1	1
6	1	1			1		1	2			1	1	6	1	1
7	1	1				1	1	2			1	1	7	1	1
8	1	1					2	2			1	1	8	1	1
9	1	1		1			2	3	2	2			9	1	1
10	1	1			1		2	3	2	2			10	1	1
11	1	1				1	2	3	2	2			11	1	1
12	1	1					3	3	2	2			12	1	1
13	1	1	1	1			3	4			2	2	13	1	1
14	1	1	1		1		3	4			2	2	14	1	1
15	1	1	1			1	3	4			2	2	15	1	1
16	1	1	1				4	4			2	2	16	1	1
17	1	1		1			4	5			2	2	17	1	1
18	1	1			1		4	5			2	2	18	1	1
19	1	1				1	4	5			2	2	19	1	1
20	1	1					5	5			2	2	20	1	1
21	1	1	2	1			5	6			3	3	21	1	1
22	1	1	2		1		5	6			3	3	22	1	1
23	1	1	2			1	5	6			3	3	23	1	1
24	1	1	2				6	6			3	3	24	1	1

Ces tableaux furent édités selon une configuration jusque 24 appartements avec un seul portier.  
Veuillez prendre contact avec notre service commercial pour toute configuration avec plusieurs portiers.

TABLEAU DE CONFIG.

VIDEO - GT1M3



	GTDB	GTDBP	GTVB	GTVP	GFBP	GF1P	GF2P	GF3P	GF4P	GT5W	GF2F	GF2B	GF3F	GF3B	GT1M3	GTVBC	GTBC	PS-2420DM
1	1	1	1	1		1				1			1	1	1	1	1	1
2	1	1	1	1			1			1			1	1	2	1	1	1
3	1	1	1	1				1		1			1	1	3	1	1	1
4	1	1	1	1					1	1			1	1	4	1	1	1
5	1	1	1	1		1			1	2	2	2			5	1	1	1
6	1	1	1	1			1		1	2	2	2			6	1	1	1
7	1	1	1	1				1	1	2	2	2			7	1	1	1
8	1	1	1	1					2	2	2	2			8	1	1	1
9	1	1	1	1	1	1			2	3			2	2	9	1	1	1
10	1	1	1	1	1		1		2	3			2	2	10	1	1	1
11	1	1	1	1	1			1	2	3			2	2	11	1	1	1
12	1	1	1	1	1				3	3			2	2	12	1	1	1
13	1	1	1	1		1			3	4			2	2	13	1	1	1
14	1	1	1	1			1		3	4			2	2	14	1	1	1
15	1	1	1	1				1	3	4			2	2	15	1	1	1
16	1	1	1	1					4	4			2	2	16	1	1	1
17	1	1	1	1	2	1			4	5			3	3	17	1	1	1
18	1	1	1	1	2		1		4	5			3	3	18	1	1	1
19	1	1	1	1	2			1	4	5			3	3	19	1	1	1
20	1	1	1	1	2				5	5			3	3	20	1	1	1
21	1	1	1	1	1	1			5	6			3	3	21	1	1	1
22	1	1	1	1	1		1		5	6			3	3	22	1	1	1
23	1	1	1	1	1			1	5	6			3	3	23	1	1	1
24	1	1	1	1	1				6	6			3	3	24	1	1	1

Ces tableaux furent édités selon une configuration jusque 24 appartements avec un seul portier.  
Veuillez prendre contact avec notre service commercial pour toute configuration avec plusieurs portiers.

TABLEAU DE CONFIG.

VIDEO - GT1C7



	GTDB	GTDBP	GTVB	GTVP	GFBP	GF1P	GF2P	GF3P	GF4P	GT5W	GF2F	GF2B	GF3F	GF3B	GT1C7	GTVBC	GTBC	PS-2420DM
1	1	1	1	1		1				1			1	1	1	1	1	1
2	1	1	1	1			1			1			1	1	2	1	1	1
3	1	1	1	1				1		1			1	1	3	1	1	1
4	1	1	1	1					1	1			1	1	4	1	1	1
5	1	1	1	1		1			1	2	2	2			5	1	1	1
6	1	1	1	1			1		1	2	2	2			6	1	1	1
7	1	1	1	1				1	1	2	2	2			7	1	1	1
8	1	1	1	1					2	2	2	2			8	1	1	1
9	1	1	1	1	1	1			2	3			2	2	9	1	1	1
10	1	1	1	1	1		1		2	3			2	2	10	1	1	1
11	1	1	1	1	1			1	2	3			2	2	11	1	1	1
12	1	1	1	1	1				3	3			2	2	12	1	1	1
13	1	1	1	1		1			3	4			2	2	13	1	1	1
14	1	1	1	1			1		3	4			2	2	14	1	1	1
15	1	1	1	1				1	3	4			2	2	15	1	1	1
16	1	1	1	1					4	4			2	2	16	1	1	1
17	1	1	1	1	2	1			4	5			3	3	17	1	1	1
18	1	1	1	1	2		1		4	5			3	3	18	1	1	1
19	1	1	1	1	2			1	4	5			3	3	19	1	1	1
20	1	1	1	1	2				5	5			3	3	20	1	1	1
21	1	1	1	1	1	1			5	6			3	3	21	1	1	1
22	1	1	1	1	1		1		5	6			3	3	22	1	1	1
23	1	1	1	1	1			1	5	6			3	3	23	1	1	1
24	1	1	1	1	1				6	6			3	3	24	1	1	1

Ces tableaux furent édités selon une configuration jusque 24 appartements avec un seul portier.  
Veuillez prendre contact avec notre service commercial pour toute configuration avec plusieurs portiers.



**CCI SA**

Distributeur exclusif pour la Belgique  
et le Luxembourg

[www.ccinv.be](http://www.ccinv.be) | [info@ccinv.be](mailto:info@ccinv.be)

Louiza-Marialei 8/5

2018 Anvers (BE)

T: +32 3 232 78 64

F: +32 3 231 98 24

[www.aiphone.be](http://www.aiphone.be)

**Account managers**

**ZONE 01**

Andy Beukelaers

T: +32 477 58 38 82

E: [ab@ccinv.be](mailto:ab@ccinv.be)

David Muylle

T: +32 473 91 79 86

E: [dm@ccinv.be](mailto:dm@ccinv.be)

**ZONE 02**

Laurent François

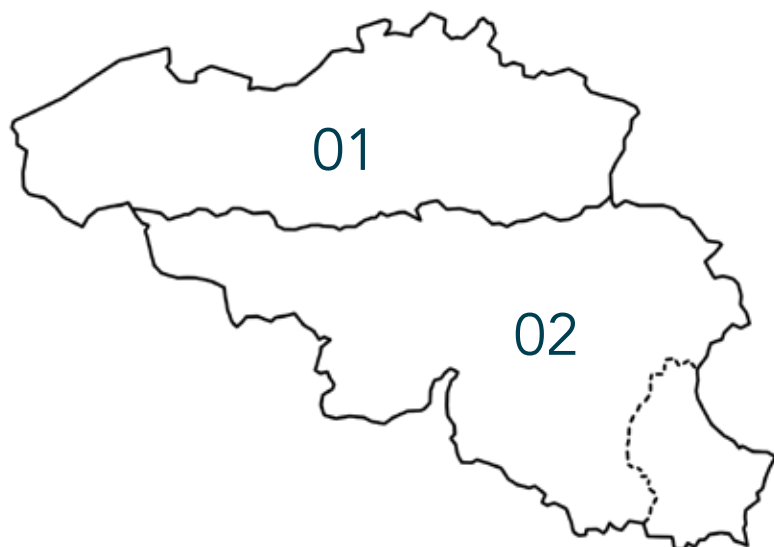
T: +32 472 17 24 83

E: [lf@ccinv.be](mailto:lf@ccinv.be)

Jessy Montebun

T: +32 495 52 95 90

E: [jm@ccinv.be](mailto:jm@ccinv.be)



EGALEMENT  
DISPONIBLE...

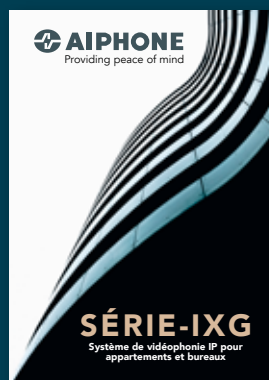
DEMANDER NOTRE DOCUMENTATION  
RELATIVE A D'AUTRES APPLICATIONS



SÉRIE JO



GUIDE POUR LE RÉSIDENTIEL



GUIDE IXG



CATALOGUE AIPHONE

Plus d'infos sur [www.ccinv.be](http://www.ccinv.be)